

# FLINT

## 飞秒掺镜振荡器

### 特性

- 低于 40 fs, 无需任何额外的脉冲压缩器
- 单脉冲能量 250 nJ
- 输出功率 20 W
- 76 MHz 标准重复频率
- 自发辐射不会被放大
- 坚固耐用的工业级机械设计
- 自动谐波发生器
- 选配的 CEP 稳定系统
- 同步到外部时序信号



FLINT FL2 的典型视图

FLINT 振荡器基于由高亮度激光二极管模块泵浦的掺镜晶体。克尔透镜锁模产生飞秒脉冲。启动后锁模可保持长时间的稳定且不受轻微机械冲击的影响。应用压电驱动器实现对

振荡器腔长的控制。FLINT 振荡器还可以配备载波包络相位 (CEP) 稳定系统。

### 规格参数

型号	FL1-02	FL1-08	FL1-SP	FL2-12	FL2-20	FL2-SP
最大平均功率	2 W	8 W	达到 2 W	> 12 W	> 20 W	达到 2 W
脉宽 (高斯光束)	< 100 fs	< 120 fs	30 ... 50 fs <sup>1)</sup>	< 120 fs	< 170 fs	30 ... 50 fs <sup>1)</sup>
最大单脉冲能量	> 25 nJ	> 100 nJ	达到 25 nJ	> 150 nJ	> 250 nJ	达到 25 nJ
中心波长	1035 <sup>2)</sup> ± 10 nm	1030 ± 3 nm	1040 ± 10 nm	1029 ± 3 nm	1026 ± 2 nm	1040 ± 10 nm
重复频率	~ 76 MHz <sup>3)</sup>		~ 76 MHz <sup>4)</sup>	~ 76 MHz		~ 76 MHz <sup>4)</sup>
输出脉冲稳定性	< 0.5 % rms 在超过 24 小时条件下 <sup>5)</sup>					
偏振	线性, 水平					
光束指向稳定性	< 10 μrad/°C					
光束质量	TEM <sub>00</sub> ; M <sup>2</sup> < 1.2					
可选配二次谐波输出	n/a			是, 转换效率 > 30 %		
内置衰减器	n/a			是		

### 外形尺寸

激光器头	430 (长) × 195 (宽) × 114 (高) mm	542 (长) × 322 (宽) × 146 (高) mm
电源箱和水冷机集成架	642 (长) × 553 (宽) × 540 (高) mm	642 (长) × 553 (宽) × 673 (高) mm
冷水机	包含, 适用于不同型号	

### 环境与使用要求

工作稳定	15 – 30 °C (建议使用空调)
相对湿度	< 80 % (非冷凝)
电源	110 V AC, 50 – 60 Hz, 2 A 或 220 V AC, 50 – 60 Hz, 1 A
额定功率	200 W
功耗	100 W
	150 W

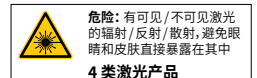
<sup>1)</sup> 取决于输出功率 ~600 mW <40 fs; 高达 2 W <50 fs。

<sup>2)</sup> 可应要求选择具有 ±1 nm 公差 of 的特定中央波长。

<sup>3)</sup> 其他重复频率在 60 至 100 MHz 范围内。

<sup>4)</sup> 其他重复频率在 70 至 80 MHz 范围内可用。

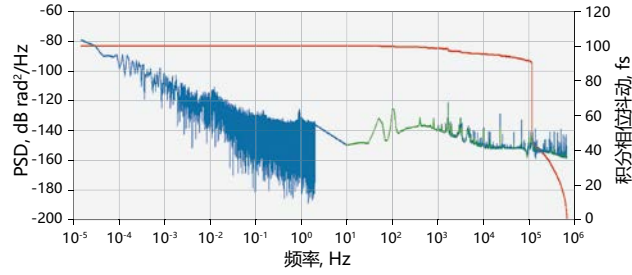
<sup>5)</sup> 在稳定环境下启用电源锁定。



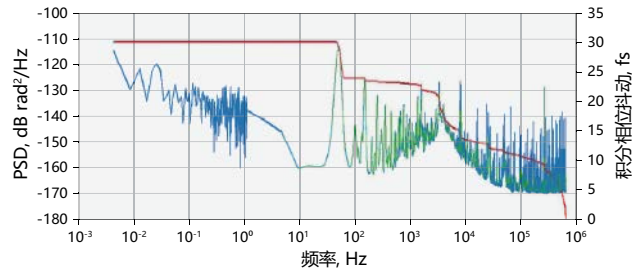
### 将光脉冲同步至外部信号

PHAROS 振荡器可配备压电驱动器精确控制腔长。

### 长期谐波信号锁定稳定性测试 (40 小时)



激光振荡器 (62.513 MHz) 锁定到参照射频源 R&S SMB 100A (500.104 MHz)。在 0.01 mHz – 600 kHz 带宽范围内测量的积分定时抖动\*为 110 fs

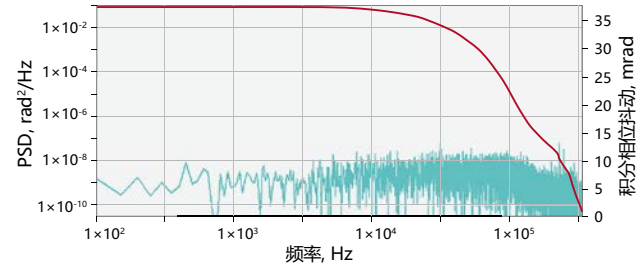


激光振荡器 (72.656 MHz) 锁定到参照激光振荡器 (72.656 MHz)。在 0.01 Hz – 600 kHz 带宽下测量的积分定时抖动\*为 30 fs

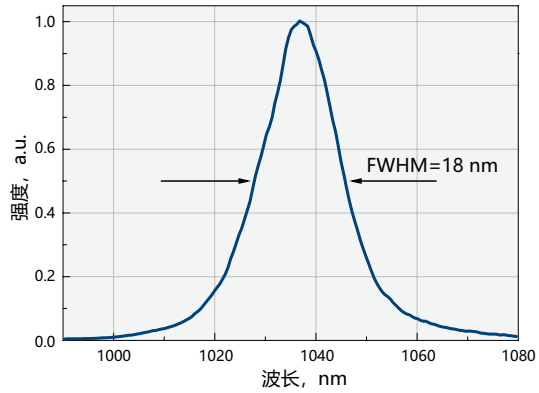
\* 积分定时抖动可高达 100 – 300 fs, 具体取决于射频源频率、噪声、环境条件等。有关实际抖动规格, 请联系 LIGHT CONVERSION。

### 载体包络相 (CEP) 稳定化

PHAROS 振荡器可以在整个激光泵浦模块的泵浦电流中配备非线性干涉仪和反馈回路, 以实现 CEP 稳定。



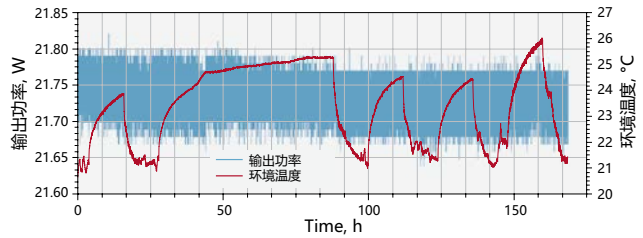
$f_{ceo}$  相位噪声 (环路中) 的单侧功率光谱密度和积分相位抖动。



典型的 FLINT 光谱

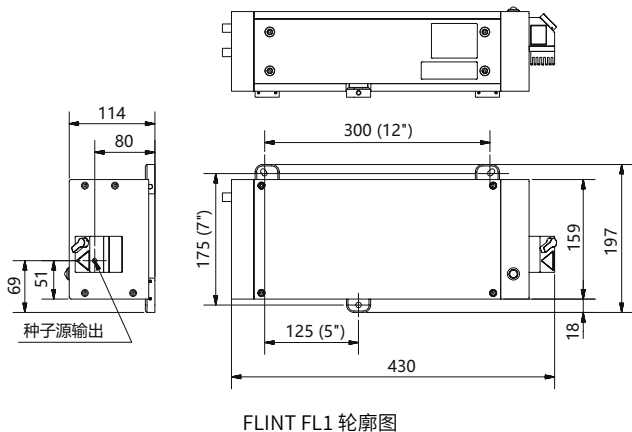
### 可选设备

谐波发生器 HIRO	见第24页
------------	-------

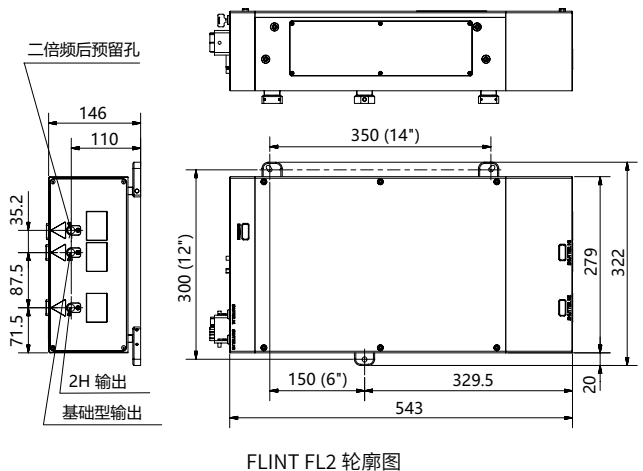


FLINT FL2-20 (20 W) 在恶劣环境下输出功率稳定性

### 轮廓图



FLINT FL1 轮廓图



FLINT FL2 轮廓图