

# ORPHEUS | N

## 非共线光学参量放大器

### 特性

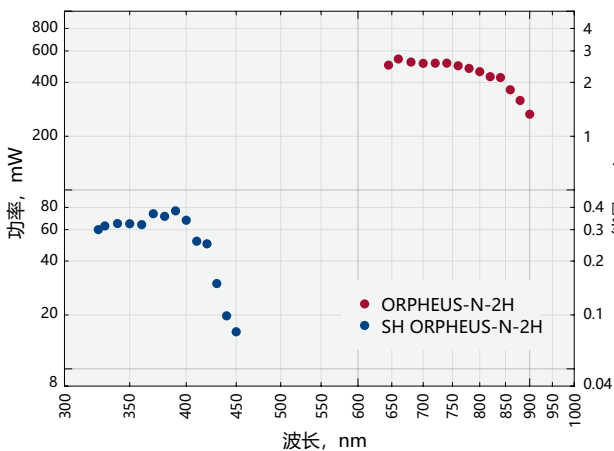
- <30 fs 脉宽
- 集成棱镜压缩器
- 可调节的带宽和脉宽
- 单脉冲模式下 - 1 MHz 重复频率
- 电脑控制

ORPHEUS-N 是由掺镱飞秒激光放大器泵浦的非共线光学参量放大器 (NOPA)。对于不同型号的 ORPHEUS-N 内置二次或三次谐波发生器,可产生 515 nm 或 343 nm 的泵浦光。带有二次谐波泵浦光的 ORPHEUS-N (ORPHEUS-N-2H) 可在 700 - 850 nm 范围内提供小于 30 fs 的脉冲,平均功率在 700 nm 时超过 0.5 W<sup>1)</sup>。带有三次谐波泵浦光的 ORPHEUS-N (ORPHEUS-N-3H) 可在 530 - 670 nm 范围内提供小于 30 fs 的脉冲,平均功率在 550 nm 时大

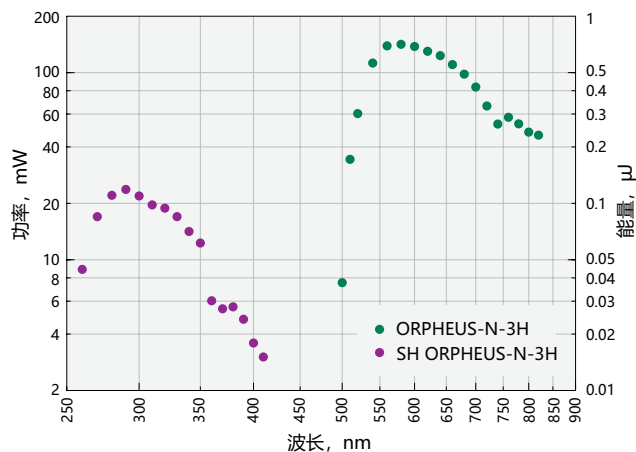


于 0.2 W。ORPHEUS-N 的工作重复频率高达 1 MHz。该设备配有计算机控制的步进电机,可自动调节输出波长。还提供可选的信号光二次谐波发生器,将波长可调谐范围扩展至 250 - 450 nm。ORPHEUS-N 采用先进的脉冲压缩器,是时间分辨光谱学(中所用到)的重要仪器。可以使用单个激光器同时泵浦多个 ORPHEUS-N 系统而提供多个具有独立波长调谐的泵浦光和探测光通道。

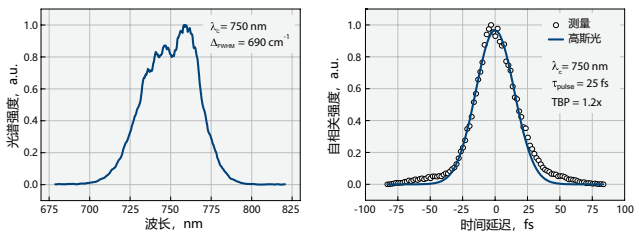
<sup>1)</sup> 当泵浦: 6 W @ 1030 nm, 200 kHz。



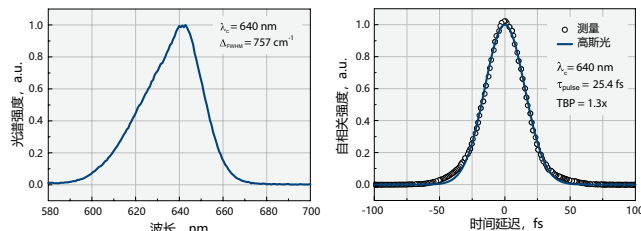
ORPHEUS-N-2H 的典型调谐曲线。  
泵浦: 6 W, 30 μJ, 200 kHz



ORPHEUS-N-3H 的典型调谐曲线。  
泵浦: 6 W, 30 μJ, 200 kHz



ORPHEUS-N-2H 的典型输出

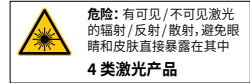


ORPHEUS-N-3H 的典型输出

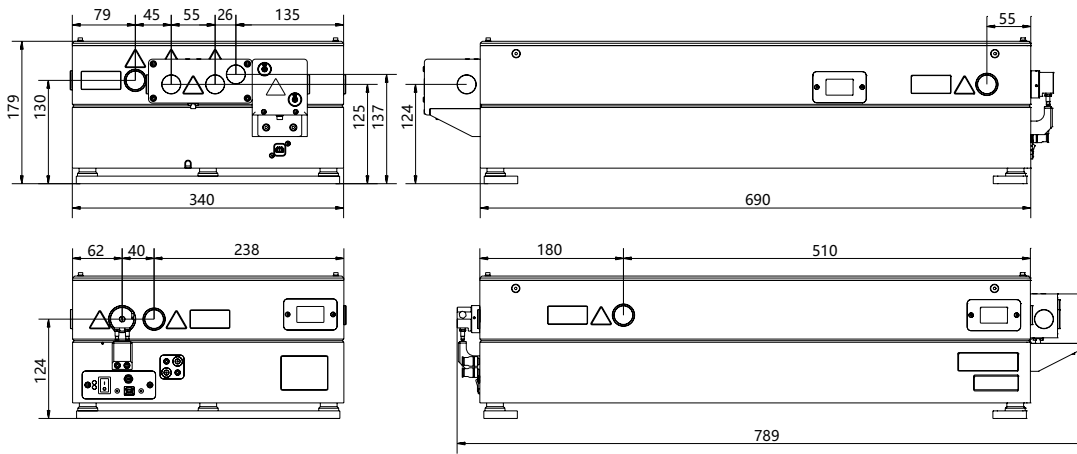
有关自定义调整曲线值, 请访问 <http://toolbox.lightcon.com/tools/tuningcurves/>

## 规格

型号	ORPHEUS-N-2H	ORPHEUS-N-3H		
<b>ORPHEUS-N 的输出</b>				
谐调范围	650 – 900 nm (信号光)	520 – 900 nm (信号光)		
集成二(三)次谐波转换效率	> 35 % (515 nm)	> 25 % (343 nm)		
泵浦功率(最大值)	8 W			
泵浦能量	10 – 200 $\mu$ J		12 – 200 $\mu$ J	
峰值转换效率	700 nm	800 nm	580 nm	700 nm
	> 7 %	> 5 %	> 1.3 %	> 0.7 %
压缩后的脉宽	< 30 fs (700 – 850 nm)		< 30 fs (530 – 670 nm)	
			< 80 fs (670 – 900 nm)	
长期功率稳定性 (8 小时)	< 2 % @ 800 nm		< 2 % @ 580 nm	
单脉冲能量稳定性 (1 分钟)	< 2 % @ 800 nm		< 2 % @ 580 nm	
<b>波长扩展的输出</b>				
谐调范围 (信号光二次谐波)	325 – 450 nm	260 – 450 nm		
峰值转换效率	信号 > 10 %			



## 轮廓图



ORPHEUS-N 轮廓图



ORPHEUS-N 示例