

SHBC

二次谐波带宽压缩器

特性

- 对窄带激光有高二次谐波转换效率
- 占地面积小

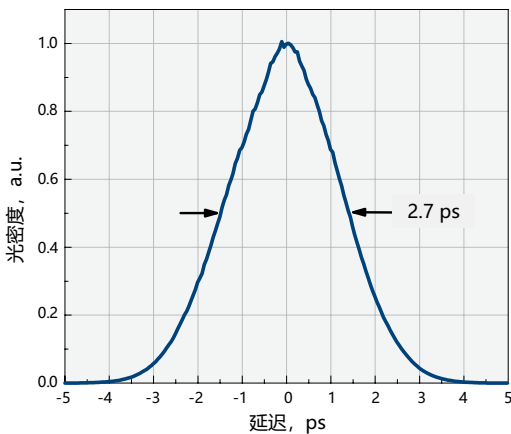
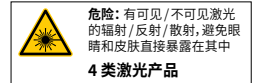
PHAROS / CARBIDE 谐波发生器系列产品具有二次谐波带宽压缩器，缩写为 SHBC。该器件专用于将超快激光的宽带宽脉冲压缩为窄带宽的皮秒脉冲。在 PHAROS / CARBIDE 平台中，SHBC 可进行灵活的设置，实现输出固定波长脉冲、可调窄带皮秒脉冲以及波长可调的宽带飞秒脉冲。该输出特性可以应用在光谱学领域中，对宽带宽脉冲与窄带宽脉冲进行混合，比如合频光谱 (SFG)。这种设置允许高效的二次谐波的生成，因此提供高单脉冲能量。



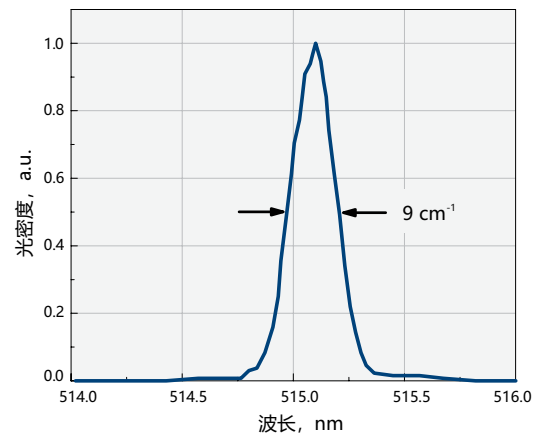
规格参数

| 参数 | 数值 |
|--------------------|---|
| 泵浦源 | PHAROS / CARBIDE 激光器, 1030 nm, 70 – 120 cm ⁻¹ , 输入单脉冲能量 10 – 2000 μJ |
| 输出波长 ¹⁾ | 515 nm |
| 转换效率 | > 30 % |
| 输出脉冲带宽 | < 10 cm ⁻¹ |

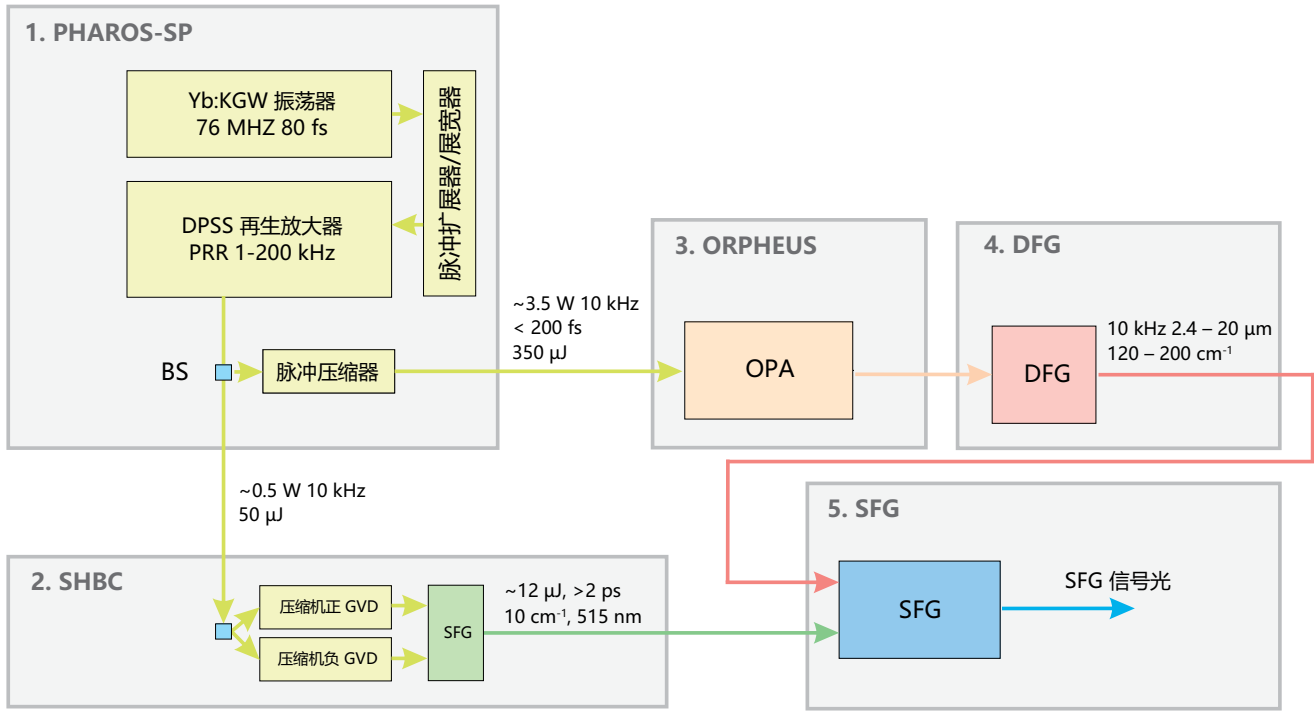
¹⁾ 取决于泵浦激光器型号。



典型 SHBC 输出脉宽

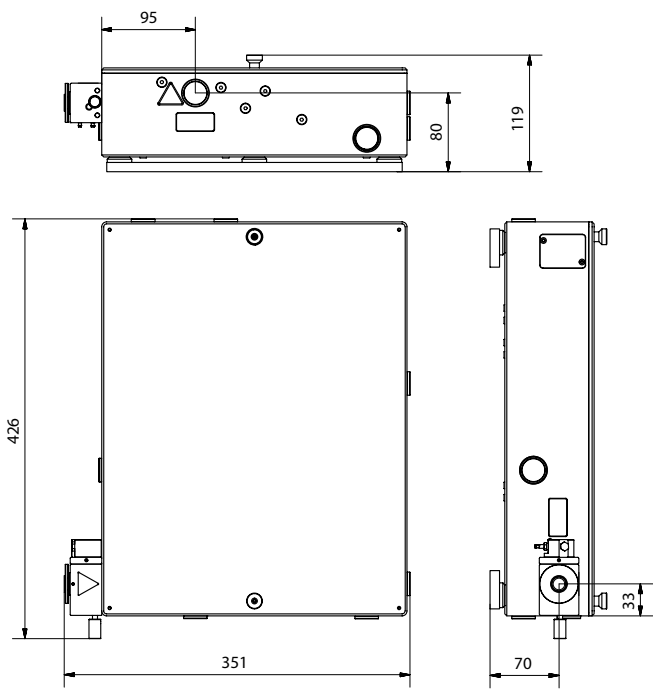


典型 SHBC 输出光谱



飞秒和频 (SFG) 光谱系统的主要布局, 使用 SHBC 产生探测光束

轮廓图



尺寸

| | 宽 × 长 × 高 |
|----------|--------------------|
| 常规外壳尺寸 | 351 × 426 × 119 mm |
| 建议安装区域面积 | 400 × 450 × 150 mm |