

I-OPA

工业级光学参量放大器

坚固的工业级机械设计

单箱式解决方案

可调谐或固定波长型号

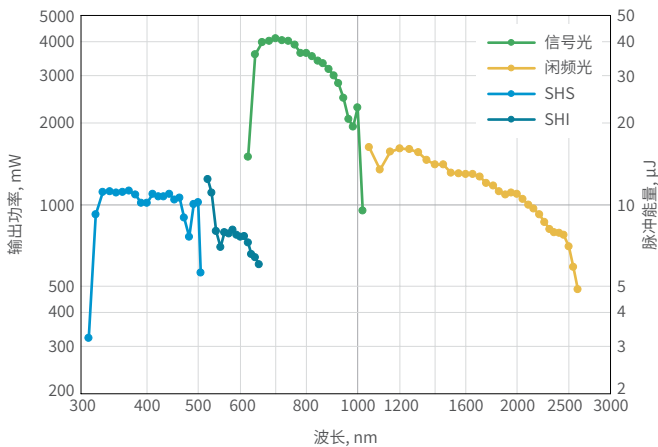
即插即用, 安装简洁, 性能强大

市场上最紧凑的 OPA

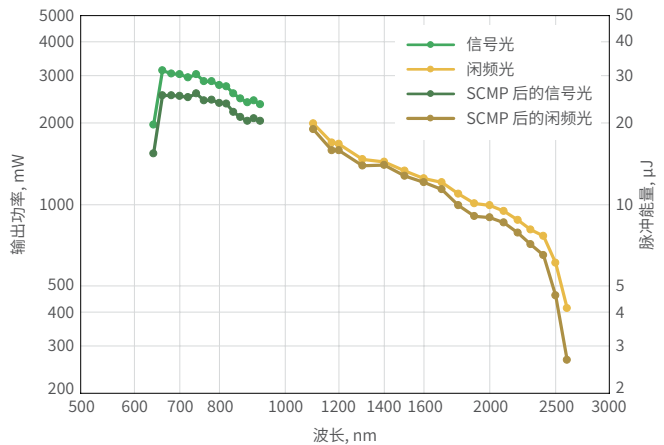


搭载 I-OPA-HP 的 CARBIDE-CB3

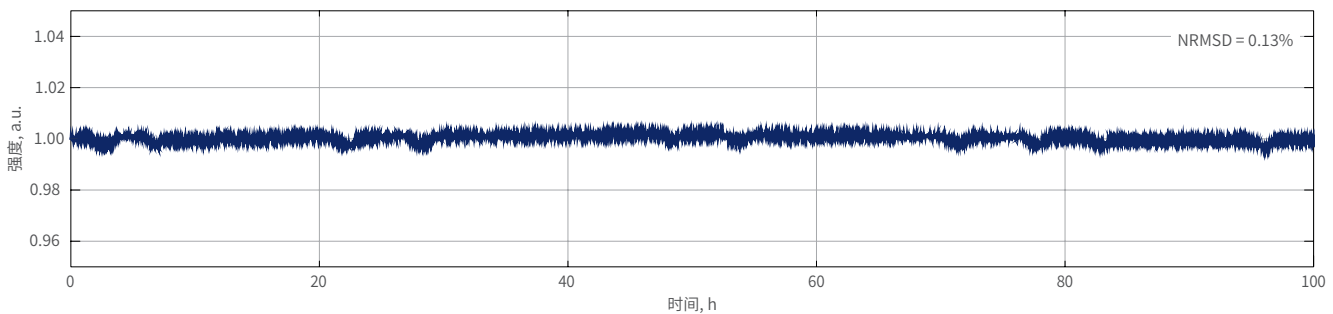
典型的 I-OPA-HP 调谐曲线。
泵浦光: 40 W, 400 μ J, 100 kHz



典型的 I-OPA-F 调谐曲线。
泵浦光: 40 W, 400 μ J, 100 kHz



I-OPA-HP
在1300 nm时的典型功率稳定性



规格参数

型号	I-OPA-HP	I-OPA-F	I-OPA-ONE
配置	ORPHEUS	ORPHEUS-F	ORPHEUS-ONE
泵浦功率		高达40 W	
泵浦光单脉冲能量		20 – 400 μ J	
重复频率		高达2 MHz	
调谐范围 ¹⁾	640 – 1010 nm (信号光) 1050 – 2600 nm (闲频光)	650 – 920 nm (信号光) 1200 – 2500 nm (闲频光)	1350 – 2000 nm (信号光) 2100 – 4500 nm (闲频光)
转换效率	> 7% @ 700 nm (40 – 400 μ J 泵浦; 高达1 MHz)		> 9% @ 1550 nm (40 – 400 μ J 泵浦; 高达1 MHz)
	> 3.5% @ 700 nm (20 – 40 μ J 泵浦; 高达2 MHz)		> 6% @ 1550 nm (20 – 40 μ J 泵浦; 高达2 MHz)
输出脉冲带宽 ²⁾	80 – 220 cm^{-1} @ 700 – 960 nm	200 – 1000 cm^{-1} @ 650 – 920 nm 150 – 1000 cm^{-1} @ 1200 – 2000 nm	60 – 150 cm^{-1} @ 1450 – 2000 nm
最小脉宽 ^{2) 3)}	120 – 250 fs	< 55 fs @ 800 – 920 nm < 70 fs @ 650 – 800 nm < 100 fs @ 1200 – 2000 nm	100 – 300 fs
长期功率稳定性 (8小时) ⁴⁾		< 1% @ 800 nm	< 1% @ 1550 nm
脉冲能量稳定性 (1分钟) ⁴⁾		< 1% @ 800 nm	< 1% @ 1550 nm
波长扩展选项	320 – 505 nm (SHS) ⁵⁾ 525 – 640 nm (SHI) ⁵⁾	联系 sales.china@lightcon.com	4500 – 10 000 nm (DFG)
其他选配 ²⁾	n/a	SCMP (信号光脉宽压缩器) ICMP (闲频光脉宽压缩器)	n/a

泵浦激光要求

泵浦光源	CARBIDE 或 PHAROS
中心波长	1030 \pm 10 nm
最大泵浦功率	40 W
最大重复频率	高达2 MHz
泵浦光单脉冲能量	20 – 400 μ J
最小脉宽	180 – 300 fs

环境和使用要求

详情参考lightcon.cn

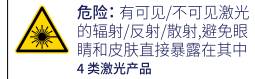
¹⁾ 在固定波长(FM)的情况下, 可以从信号光或闲频光范围内选择单个波长。信号光波长可能接近闲频光, 反之亦然。

²⁾ I-OPA-F宽带脉宽由外置模块压缩。压缩前的典型脉冲持续时间: 120 – 250 fs, 压缩后: 25 – 70 fs @ 650 – 920 nm, 40 – 100 fs @ 1200 – 2000 nm。

³⁾ 输出脉宽取决于波长和泵浦激光脉宽。

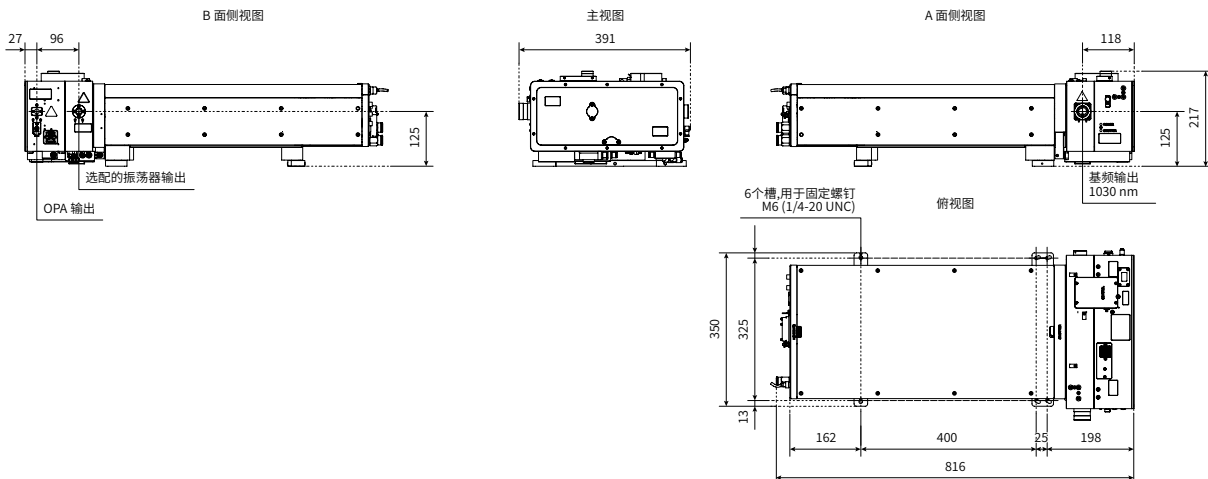
⁴⁾ 表示为 NRMSD 归一化均方根偏差。

⁵⁾ 峰值转换效率为1.2%; 指定为泵浦功率的百分比。



轮廓图

搭载 I-OPA-HP 的 CARBIDE-CB3



轮廓图取决于具体的配置。更多选项, 请参考网站: lightcon.com。

