

SHBC

二次谐波带宽压缩器

新品

特性

- 515 nm 输出
- 飞秒泵浦可输出皮秒脉冲
- 带宽 $< 10 \text{ cm}^{-1}$ 或 $< 2 \text{ cm}^{-1}$
- 占地面积小



SHBC 是二次谐波带宽压缩器，专用于将 PHAROS 和 CARBIDE 飞秒激光器的宽带输出光束转换为窄带宽皮秒光束。

SHBC 和 SHBC-NB 模型与可调谐波长带宽的飞秒脉冲相结合可以组建能够输出具有窄带宽皮秒光束的多功能光学

装置。尤其适用于和频 (SFG) 光谱学和飞秒受激辐射拉曼光谱 (FSRS)。

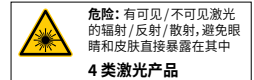
SHBC 的标准型号同样可用于泵浦 ORPHEUS-PS 以得到可调皮秒输出。

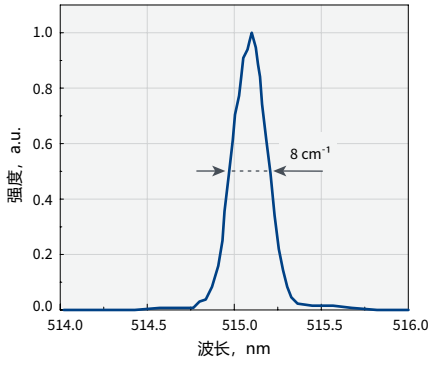
规格参数

型号	SHBC	SHBC-NB
输出特性		
输出波长 ¹⁾	515 nm \pm 5 nm	
转换效率	> 30%	> 6% @ 3 – 6 μ J pump > 10% @ 6 – 30 μ J pump > 15% @ 30 – 200 μ J pump
输出脉冲带宽	< 10 cm^{-1}	< 2 cm^{-1}
脉宽	2 – 4 ps ²⁾	50 – 100 ps
泵浦激光要求		
泵浦光源	带有未压缩输出的 PHAROS 或 CARBIDE 激光器	PHAROS 或 CARBIDE
重复频率	单脉冲 – 1 MHz	
泵浦光脉冲能量	40 μ J – 4 mJ	3 – 200 μ J
最大泵浦光功率	40 W	10 W
外形尺寸		
主体尺寸 (长 \times 宽 \times 高)	426 \times 351 \times 119 mm	400 \times 195 \times 187 mm

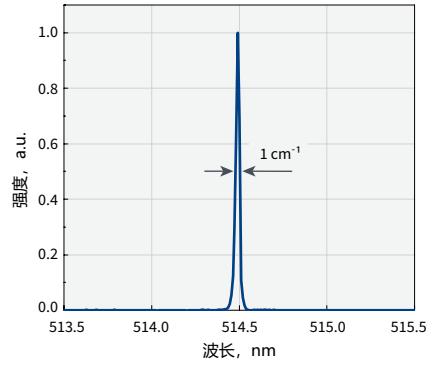
¹⁾ 取决于泵浦激光器型号。

²⁾ SHBC 可以调节到更短的脉宽，但是随着脉宽变短带宽会相应增加。



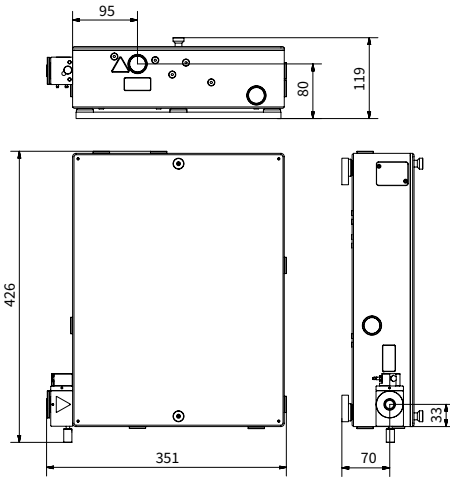


典型 SHBC 输出光谱

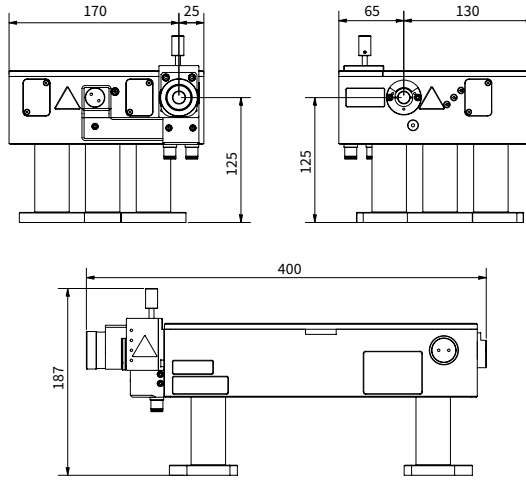


典型 SHBC-NB 输出光谱

轮廓图



SHBC 轮廓图



SHBC-NB 轮廓图