

I-OPA

工业级光学参量放大器



特征

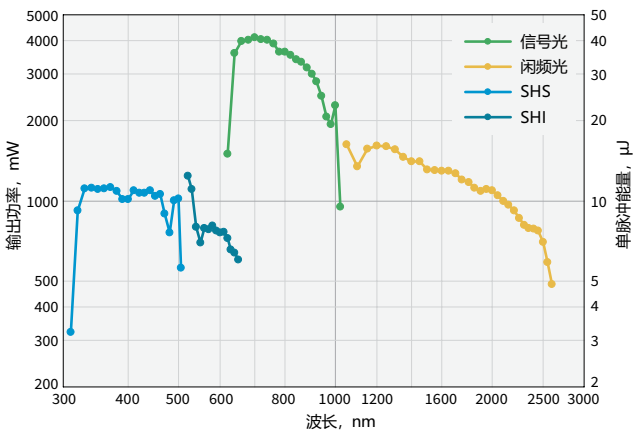
- 坚固的工业级机械设计
- 单箱式解决方案
- 可调谐或固定波长型号
- 即插即用、安装简洁、性能强大
- 市场上最紧凑的 OPA



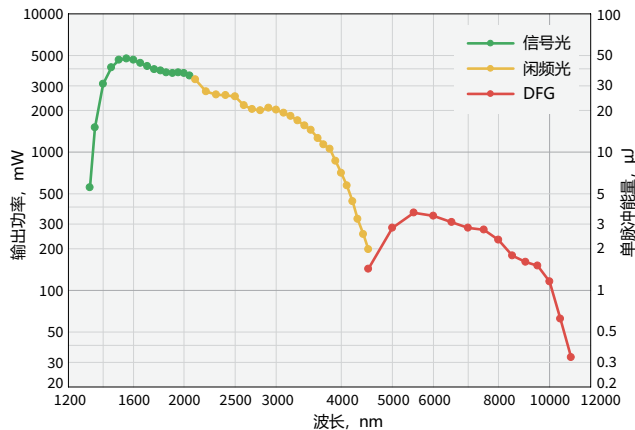
风冷型 CARBIDE-CB5 激光器上的 I-OPA-TW

工业级光学参量放大器 I-OPA 系列标志着波长可调飞秒光源的简单化新时代。基于数十年光学参量放大器的经验,该解决方案将波长可调谐性与稳健的工业设计相结合。I-OPA 是一个坚固的模块,集成到我们的 PHAROS 或 CARBIDE 激光器中,提供与工业级谐波发生器相同的稳定性。密封设计提供了机械稳定性,消除了空气湍流的影响,最大限度地减少了能量波动,并确保了稳定的长期性能。

可调谐 I-OPA 提供了广泛的调谐范围,主要用于光谱学和显微学应用。特别是, -HP 型号主要是与 HARPIA 光谱系统结合,作为超快“泵浦-探测”光谱学的泵浦光束。-F 型号主要是作为多光子显微镜的光源来使用, -ONE 型号可用于红外光谱和其他需要高能中红外脉冲的应用。同时,所有型号均可用于微加工和其他工业应用。当需要单个波长时,固定波长 I-OPA 是一种成本有效的解决方案。



典型的 I-OPA-TW-HP 调节曲线。
泵浦光: 40 W, 400 μJ, 100 kHz

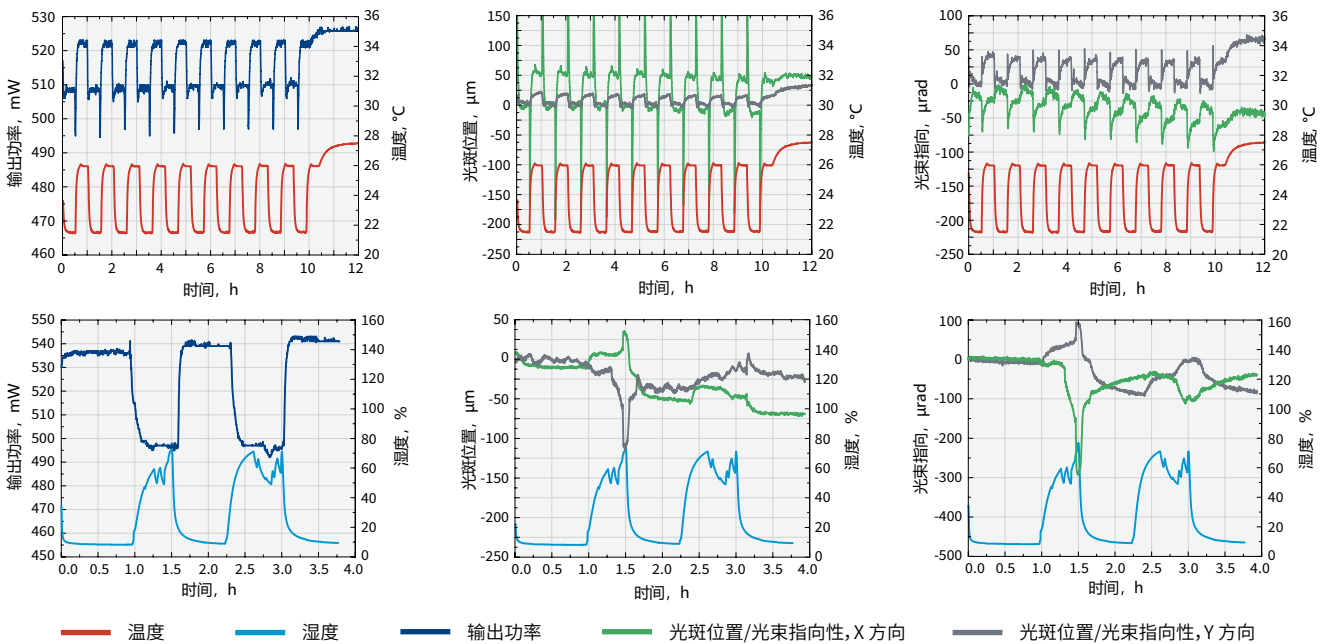
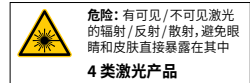


典型的 I-OPA-TW-ONE 调节曲线。
泵浦光: 40 W, 400 μJ, 100 kHz

规格参数

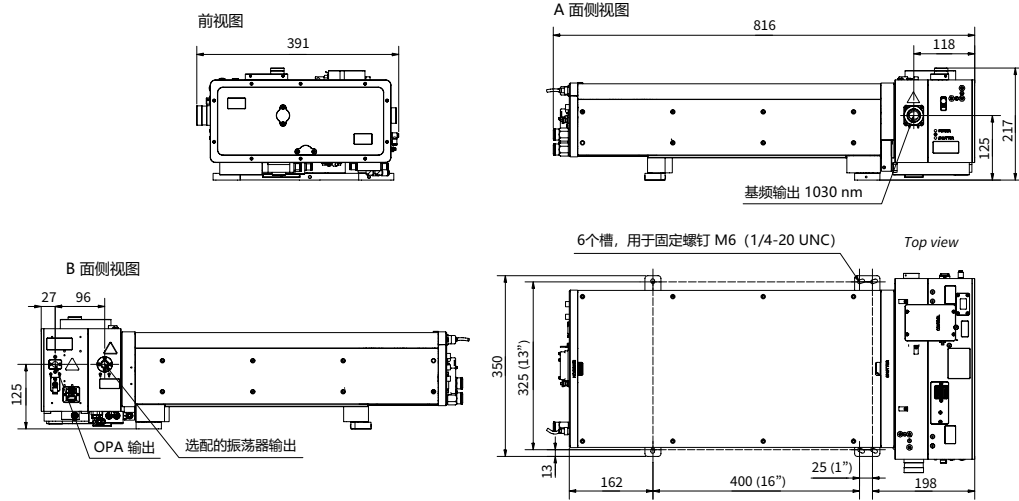
型号	I-OPA-HP	I-OPA-F	I-OPA-ONE
配置	ORPHEUS	ORPHEUS-F	ORPHEUS-ONE
泵浦功率		高达 40 W	
泵浦单脉冲能量		20 – 400 μJ	
重复频率		高达 2 MHz	
调谐范围 ¹⁾	640 – 1010 nm (信号光) 1050 – 2600 nm (闲频光)	650 – 920 nm (信号光) 1200 – 2500 nm (闲频光)	1350 – 2000 nm (信号光) 2100 – 4500 nm (闲频光)
最高转换效率	> 7% @ 700 nm (40 – 400 μJ 泵浦光; 高达 1 MHz)		> 9% @ 1550 nm (40 – 400 μJ 泵浦光; 高达 1 MHz)
	> 3.5% @ 700 nm (20 – 40 μJ 泵浦光; 高达 2 MHz)		> 6% @ 1550 nm (20 – 40 μJ 泵浦光; 高达 2 MHz)
光谱带宽 ²⁾	80 – 220 cm^{-1} @ 700 – 960 nm	200 – 1000 cm^{-1} @ 650 – 920 nm 150 – 1000 cm^{-1} @ 1200 – 2000 nm	60 – 150 cm^{-1} @ 1450 – 2000 nm
脉宽 ²⁾³⁾	120 – 250 fs	< 55 fs @ 800 – 920 nm < 70 fs @ 650 – 800 nm < 100 fs @ 1200 – 2000 nm	100 – 300 fs
长期功率稳定性 (8小时) ⁴⁾	< 1% @ 800 nm		< 1% @ 1550 nm
脉冲能量稳定性 (1分钟) ⁴⁾	< 1% @ 800 nm		< 1% @ 1550 nm
波长扩展选项	320 – 505 nm (SHS) ⁵⁾ 525 – 640 nm (SHI) ⁵⁾	联系 sales@lightcon.com	4500 – 10000 nm (DFG) ⁶⁾
其他选配 ²⁾	n/a	SCMP (信号光脉宽压缩器) ICMP (闲频光脉宽压缩器) GDD-CMP (带 GDD 控制的压缩)	n/a

- 1) 在固定波长 (FW) 的情况下, 可以从信号光或闲频光范围中选择单个波长。信号光波长可能接近闲频光, 反之亦然。
- 2) I-OPA-F 宽带脉冲由外置模块压缩。压缩前的典型脉冲持续时间: 120 – 250 fs, 压缩后: 25 – 70 fs @ 650 – 920 nm, 40 – 100 fs @ 1200 – 2000 nm。
- 3) 输出脉宽取决于波长和泵浦激光脉宽。
- 4) 表示为 NRMSD 归一化均方根偏差。
- 5) 峰值转换效率为 1.2%; 指定为泵浦功率的百分比。
- 6) 使用外部差频发生器可达到 16 μm 的波长调节范围。

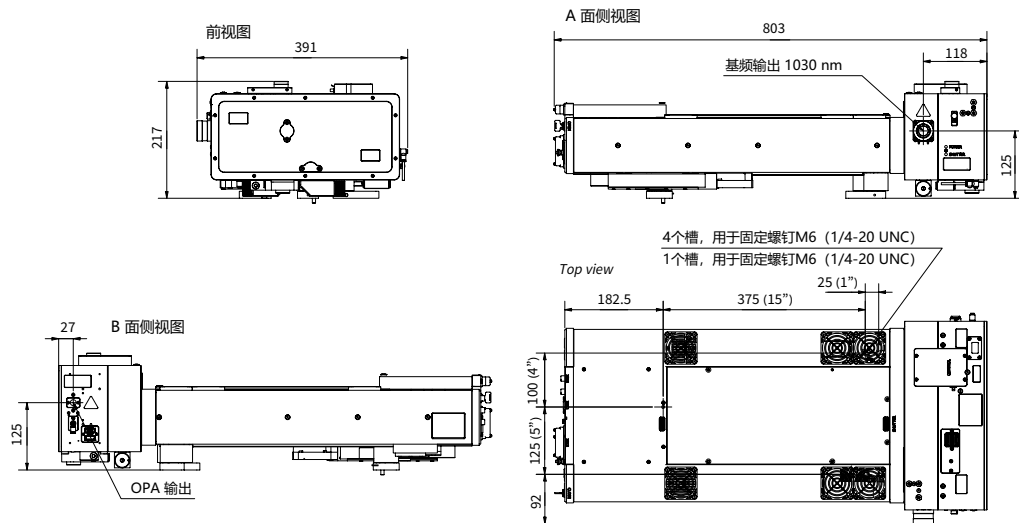


在恶劣环境条件下 I-OPA(FW) 输出功率, 光斑位置和光束指向性

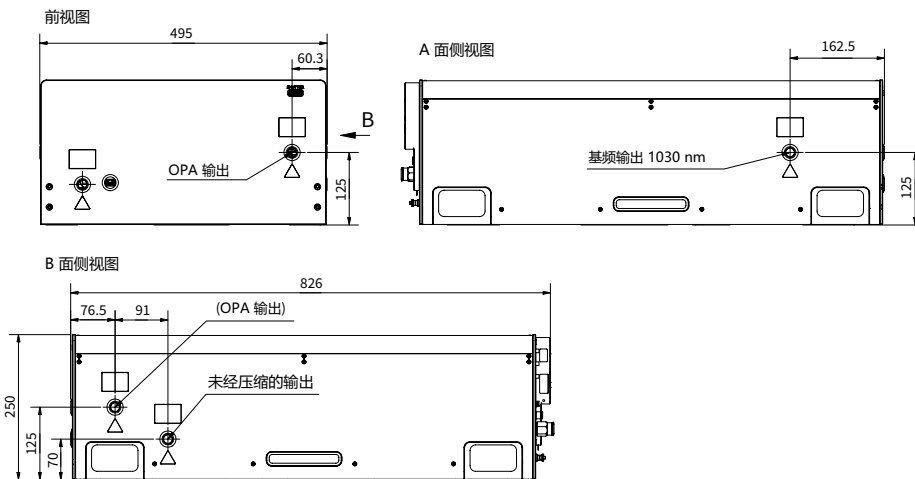
轮廓图



配有可调 I-OPA-HP 的 CARBIDE-CB3 激光器的轮廓图及出光口



配有可调 I-OPA-HP 的 CARBIDE-CB5 激光器的轮廓图及出光口



配有可调 I-OPA-HP 的 PHAROS-PH2 的轮廓图和出光口