

HARPIA | TB

第三光束传输扩展模块

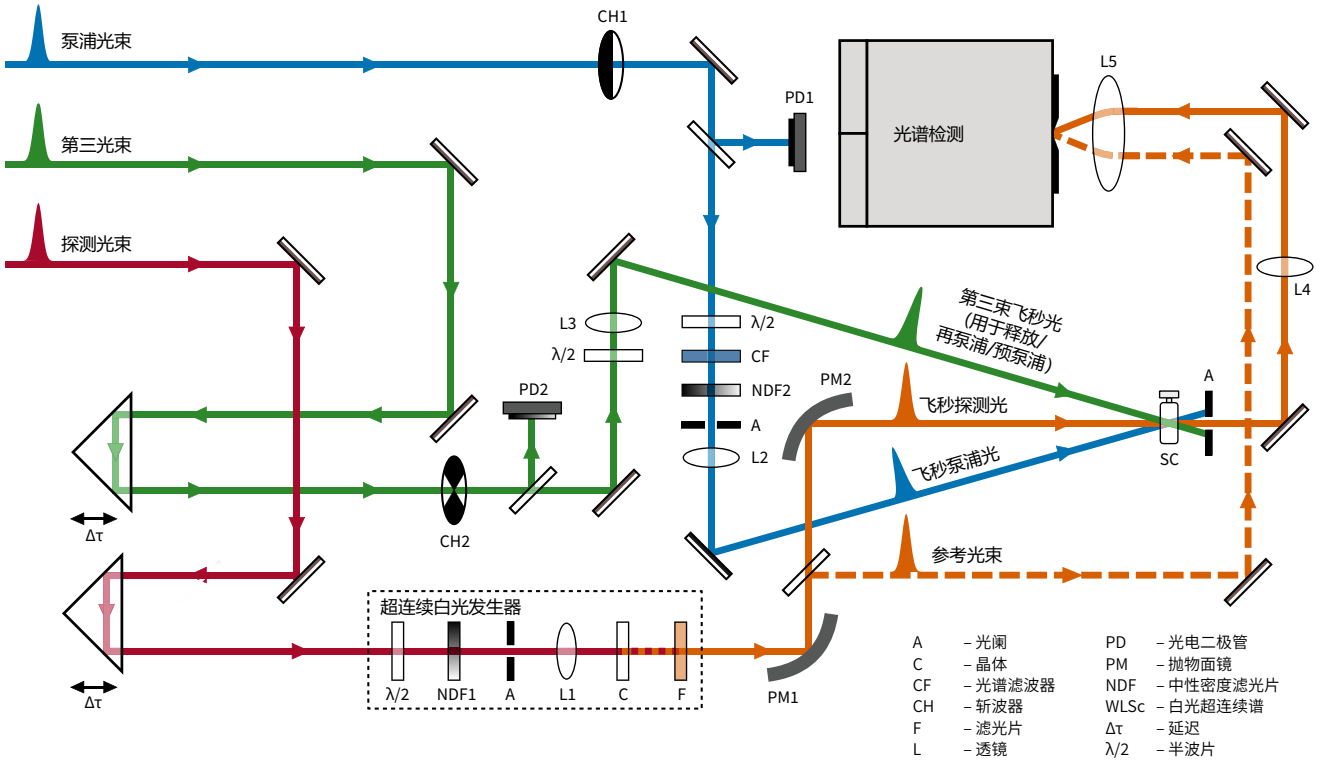
特征

- 传输附加飞秒或皮秒光束
- 偏振、强度和延迟可控
- 支持飞秒受激拉曼散射 (FSRS)
- 支持Z扫描



HARPIA-TB是用于HARPIA-TA单元的第三束光传输模块,为时间分辨吸收光谱测量增加了额外的维度。该模块使用多脉冲时间分辨光谱技术,即在“泵浦-探测”中引入带有时间延迟的第三个脉冲,以扰动正在进行的光谱动力学测量过程。

结合窄带宽皮秒脉冲泵浦源, HARPIA-TB 可用于飞秒激发的拉曼散射 (FSRS) 测量。此外, HARPIA-TB 支持Z扫描测量。



用于多脉冲实验的 HARPIA 光学图

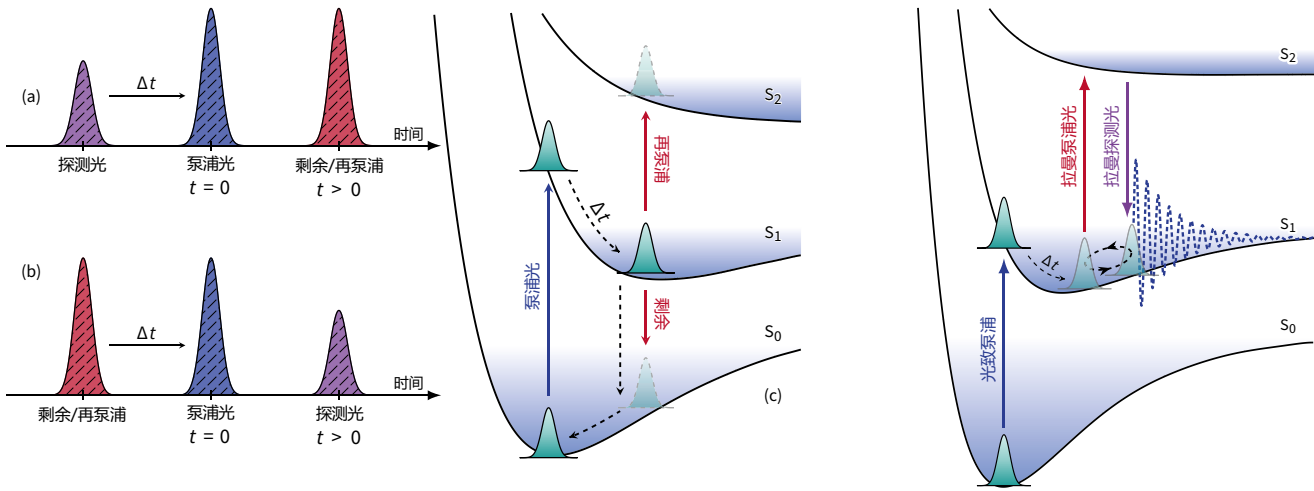
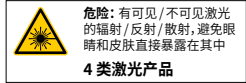
规格参数

型号	HARPIA-TB
延迟范围 ¹⁾	2 ns / 4 ns
延迟分辨率	2.1 fs / 4.2 fs

尺寸

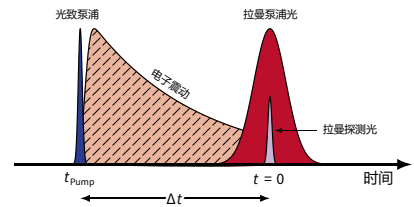
尺寸(长×宽×高)	670 × 252 × 183 mm
-----------	--------------------

¹⁾ 可定制 8 ns 延迟范围, 请联系 sales@lightcon.com 获取详情。

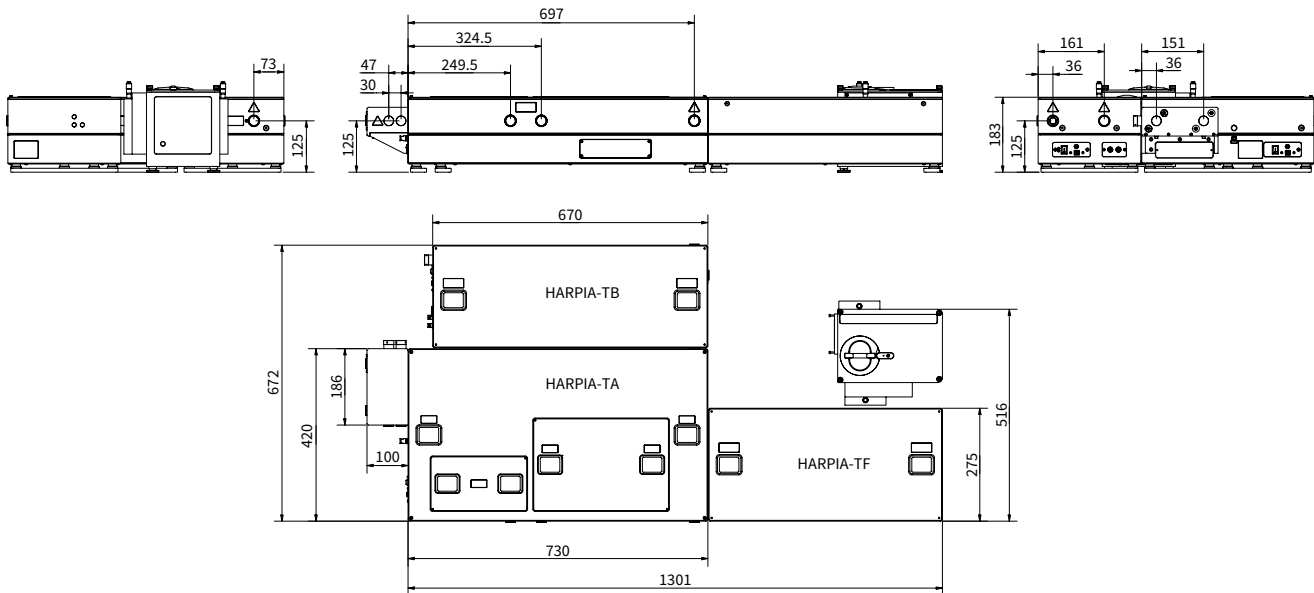


多脉冲时间分辨瞬态吸收中的状态转换和脉冲时序光谱学

飞秒受激拉曼散射 (FSRS)



轮廓图



带 HARPIA-TB 和 HARPIA-TF 模块的 HARPIA 系统轮廓图