

ORPHEUS | PS

窄带宽光学参量放大器

特性

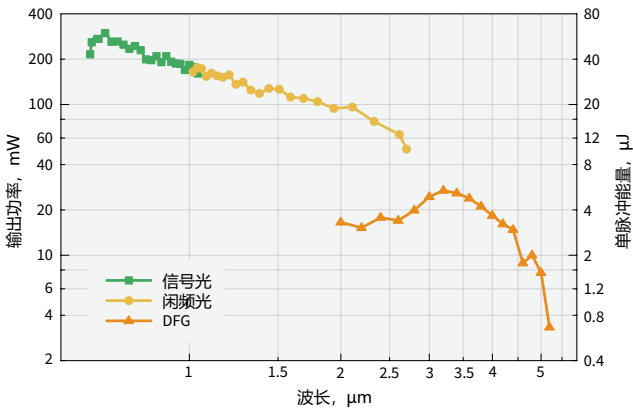
- 飞秒泵浦的皮秒脉冲
- 210 - 4800 nm 可调波长
- 800 fs - 3 ps 脉宽
- $< 20 \text{ cm}^{-1}$ 光谱带宽
- 高达 100 kHz 的重复频率
- 高输出稳定性

ORPHEUS-PS 是一款窄带宽光学参量放大器 (OPA), 专为 PHAROS 和 CARBIDE 激光器设计。该设备由二次谐波带宽压缩器 SHBC 中产生的皮秒脉冲泵浦, 并由飞秒脉冲产生的超连续白光作为种子光。与产生可调皮秒脉冲的其他方法相比, ORPHEUS-PS 可以实现非常高的脉冲间稳定性。白光产生模块与放大器集成在一体内, 实现了更高的长期稳定性



和易用性。该系统具有高转换效率, 带宽极限和衍射极限的输出, 以及全计算机控制的特点。

部分激光输出可以分束, 以同时泵浦飞秒 OPA, 从而获得飞秒受激拉曼光谱 (FSRS) 以及和频产生 (SFG) 光谱等多种光谱应用所需的整套光束。



ORPHEUS-PS 调谐曲线。
泵浦: PHAROS-SP 5 W, 1000 μJ, 5 kHz

规格参数

型号	ORPHEUS-PS
主输出	
调谐范围 ¹⁾	640 – 1000 nm (信号光) 1060 – 2600 nm (闲频光)
转换效率	> 6% @ 700 nm
脉宽	800 fs – 3 ps
光谱带宽	< 20 cm ⁻¹ @ 700 – 2000 nm
脉冲间能量稳定性 ²⁾	< 2% @ 800 nm
附加输出1 (515 nm)	
波长 ³⁾	515 nm ± 5 nm
生成效率 ⁴⁾	> 15%
附加输出2 (1030 nm)	
波长 ⁵⁾	1030 ± 10 nm
脉宽	< 300 fs
单脉冲能量	> 5 μJ
波长扩展输出	
二倍频模组 320 – 500 nm (SHS), 530 – 640 nm (SHI)	> 3% @ 350 nm
四倍频模组 210 – 250 nm (FHS), 265 – 320 nm (FHI)	> 0.3% @ 230 nm
2400 – 4800 nm (DFG)	> 0.25% @ 3200 nm ⁶⁾
泵浦激光器要求	
激光器	带有未压缩输出光功能的 PHAROS 或 CARBIDE 激光器
波长	1030 nm
重复频率	Single-shot – 100 kHz
最大泵浦功率	20 W
泵浦单脉冲能量	100 μJ – 3.2 mJ

¹⁾ 对于单波长 (515 nm) 皮秒输出, 请参阅 SHBC。

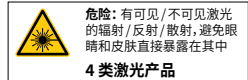
²⁾ 平均脉冲能量的正规化的均方根, NRMSD。

³⁾ 直接 SHBC 输出, 与 OPA 不同步; 在 SHBC 中查看详细规格。

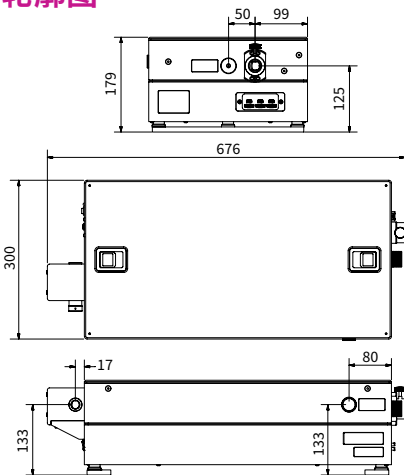
⁴⁾ 指定为泵浦脉冲能量的百分比。

⁵⁾ 压缩后的泵浦光输出。

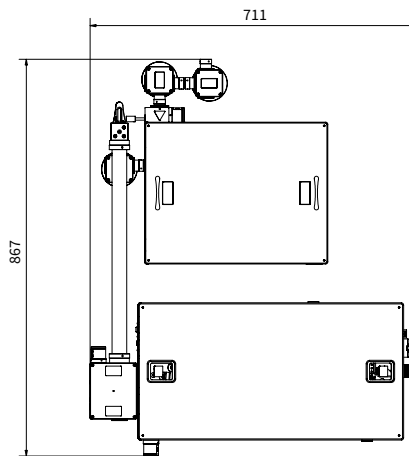
⁶⁾ 对于 > 200 μJ 泵浦脉冲能量。



轮廓图



ORPHEUS-PS 轮廓图



配有 SHBC 的 ORPHEUS-PS 轮廓图