

# ORPHEUS | N

## 非共线光学参量放大器

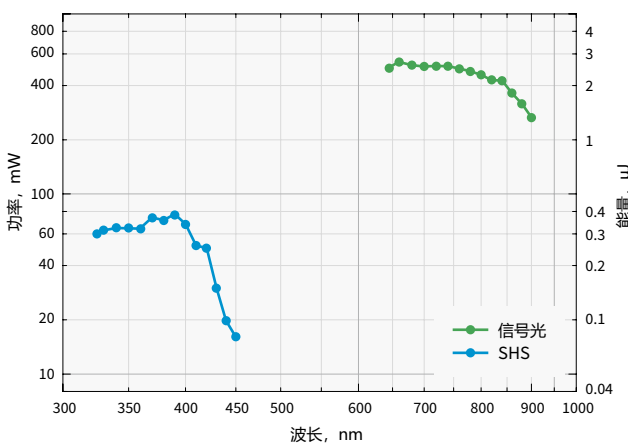
### 特性

- < 30 fs 脉宽
- 集成的脉宽压缩器
- 可调节的光谱带宽和脉宽
- 内置光谱仪监测波长

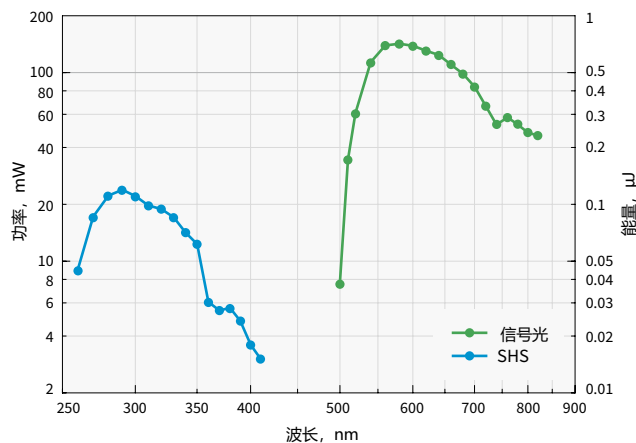


ORPHEUS-N 是非共线光参量放大器 (NOPA)。根据不同型号, ORPHEUS-N 具有内部集成的二次或三次谐波发生器, 分别产生 515 nm 或 343 nm 的泵浦光。带有二次谐波泵浦 (ORPHEUS-N-2H) 的 ORPHEUS-N 在 700 – 850 nm 范围内提供小于 30 fs 的脉冲。带有三次谐波泵浦 (ORPHEUS-N-3H) 的 ORPHEUS-N 在 530 – 670 nm 范围内提供小于 30 fs 的脉冲。可选配的二次谐波发生器, 可将波长调谐范围扩展至紫外 (UV) 光谱。

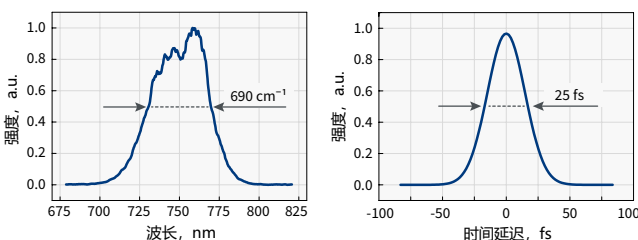
ORPHEUS-N 内置基于棱镜的脉宽压缩器, 是超快光谱学和非线性显微学的极宝贵的仪器。单个 PHAROS 或 CARBIDE 飞秒激光器可以泵浦多个 NOPA 设备, 从而为您提供多种精密的实验提供多个具有独立波长调谐范围的泵浦光和探测光通道。



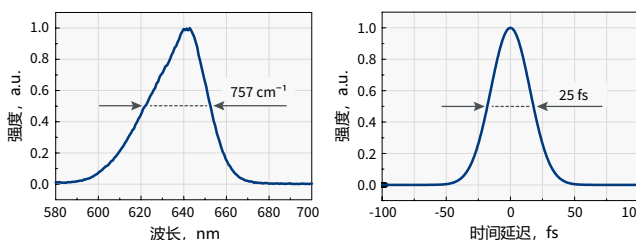
ORPHEUS-N-2H 的典型调谐曲线。  
泵浦: 6 W, 30 μJ, 200 kHz



ORPHEUS-N-3H 的典型调谐曲线。  
泵浦: 6 W, 30 μJ, 200 kHz



ORPHEUS-N-2H 的典型输出



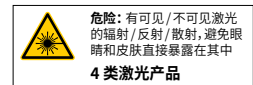
ORPHEUS-N-3H 的典型输出

有关自定义调整曲线值, 请访问 <http://toolbox.lightcon.com/tools/tuningcurves/>

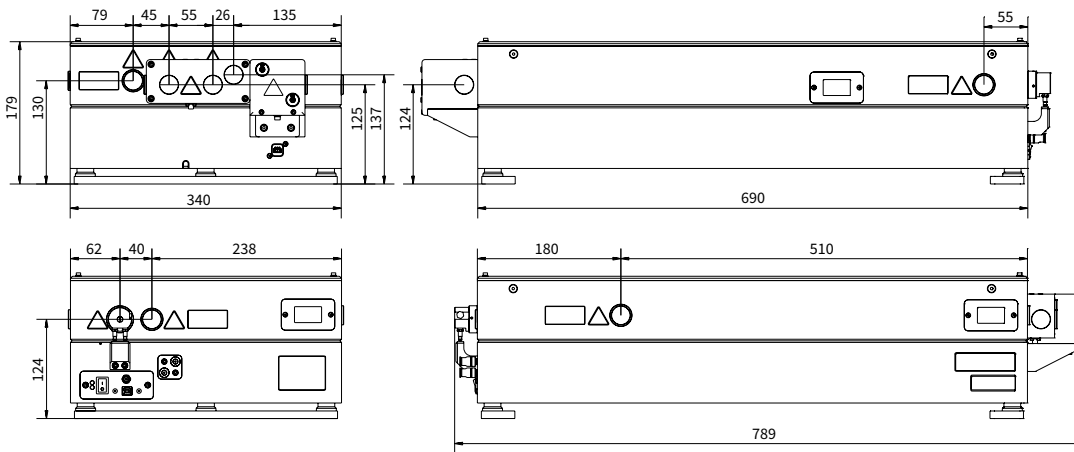
## 规格参数

型号	ORPHEUS-N-2H	ORPHEUS-N-3H
<b>ORPHEUS-N 的输出</b>		
谐调范围	650 – 900 nm (信号光)	520 – 900 nm (信号光)
最大泵浦功率	8 W	
泵浦单脉冲能量	10 – 200 $\mu$ J	12 – 200 $\mu$ J
转换效率	< 7% @ 700 nm < 5% @ 800 nm	< 1.3% @ 580 nm < 0.7% @ 700 nm < 0.3% @ 800 nm
综合倍频转换效率 (2H/3H) <sup>1)</sup>	> 35% (515 nm)	> 25% (343 nm)
压缩后的脉宽	< 30 fs @ 700 – 850 nm	< 30 fs @ 530 – 670 nm < 80 fs @ 670 – 900 nm
长期功率稳定性 (8小时) <sup>2)</sup>	< 2% @ 800 nm	< 2% @ 580 nm
脉冲能量稳定性 (1分钟) <sup>2)</sup>	< 2% @ 800 nm	< 2% @ 580 nm
<b>波长扩展输出</b>		
谐调范围 (SHS)	325 – 450 nm	260 – 450 nm
峰值转换效率	> 10% 信号光	

- <sup>1)</sup> 不与 NOPA 出光口同时输出。  
<sup>2)</sup> 表示为 NRMSD (归一化标准均方根偏差)。



## 轮廓图



ORPHEUS-N 轮廓图